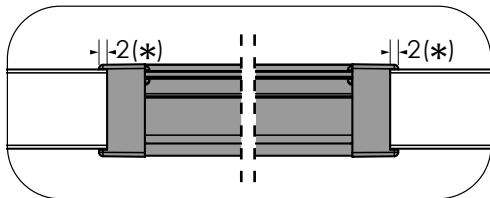
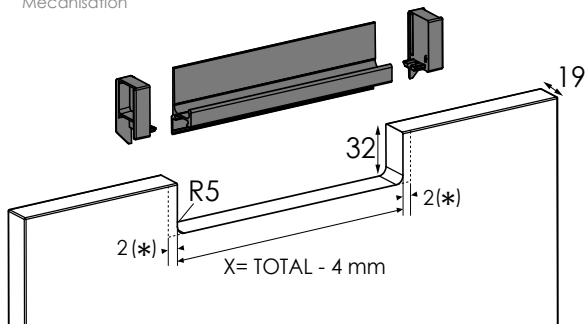
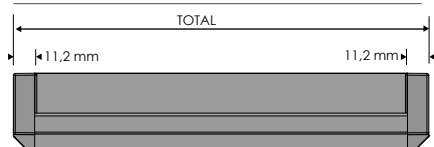


**1**

Mecanización  
Machining  
Mécanisation



Longitud tirador - número de clips  
Handle length - number of clips  
Longueurs de poigné - numéro de clips

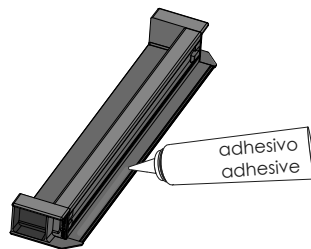


Longitud perfil  
Profile length  
Longueur profilé

**= TOTAL - 22,4 mm**

**2**

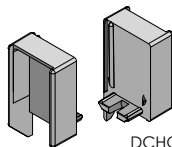
Aplicar adhesivo  
Apply adhesive  
Appliquer l'adhésif



Componentes  
Components  
Composants



**Perfil de Aluminio**  
Aluminum profile  
Profile aluminium



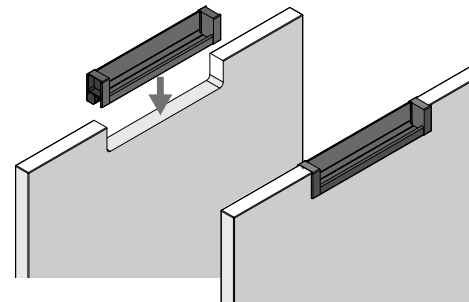
IZDO.  
Left

DCHO.  
Right

**Juego de Terminales**  
Caps  
Embouts

**3**

Colocar a presión  
Press downward  
Appuyez vers le bas



Acabados  
Finishes  
Finitions

**35** plata mate  
matt silver  
argent mat

**04** plata brillo  
chrome effect  
effet chrome

**60** antracita  
anthracite  
anthracite

**50** inox mate - champagne  
matt inox - champagne  
inox mat - champagne

**52/52M** negro brillo / negro mate  
gloss black / matt black  
noir brillant / noir mat

**01/01M** blanco brillo / blanco mate  
gloss white / matt white  
blanc brillant / blanc mat

Montaje de terminales | End caps assembly

Encajar el terminal con un martillo de nailon para evitar daños

Assemble end caps using a rubber mallet to avoid damages

Utilisez un mallet en caoutchouc pour installer les embouts et éviter les dommages

