

Syma32 Integrado

NOVEDAD
NEW

Syma32 Integrated



© Famar Muebles, S.L. No se permite la reproducción parcial o total de este catálogo sin la autorización expresa. Todos los derechos reservados. Abril 2022

Los colores de producto mostrado pueden tener variaciones con la realidad.

© Famar Muebles, S.L. No part of this catalogue may be reproduced by any means without the written permission of the publisher. All rights reserved. April 2022

Colours shown within this brochure may vary slightly from the actual colours.

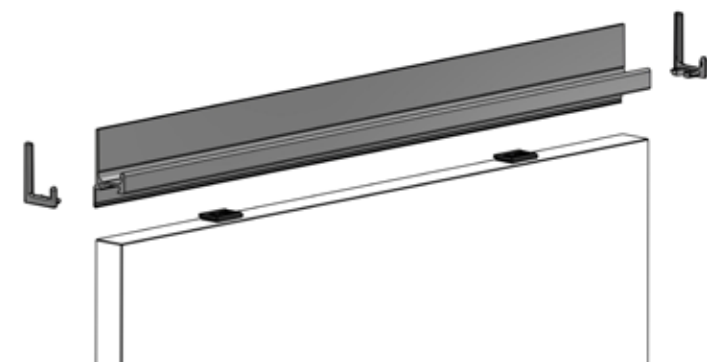
© Famar Muebles, S.L. Aucun extrait de cette publication ne peut être reproduit, par quelque procédé que ce soit, sans l'accord écrit préalable de l'éditeur. avril 2022

Les couleurs reproduits dans cette brochure peuvent différer des couleurs réelles.

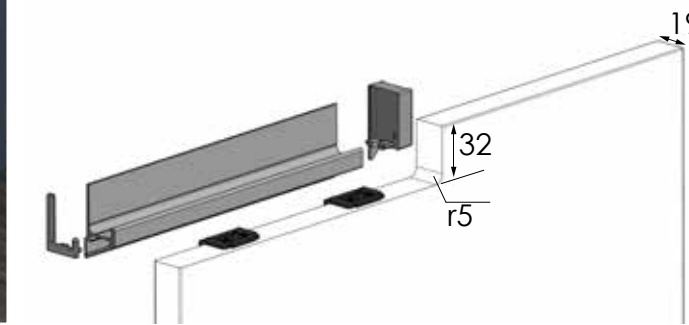




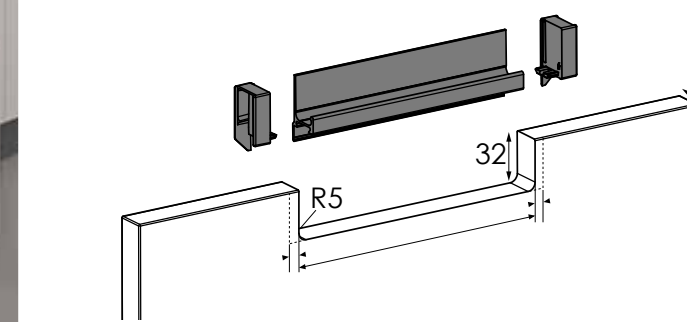
Rincomatic Syma32



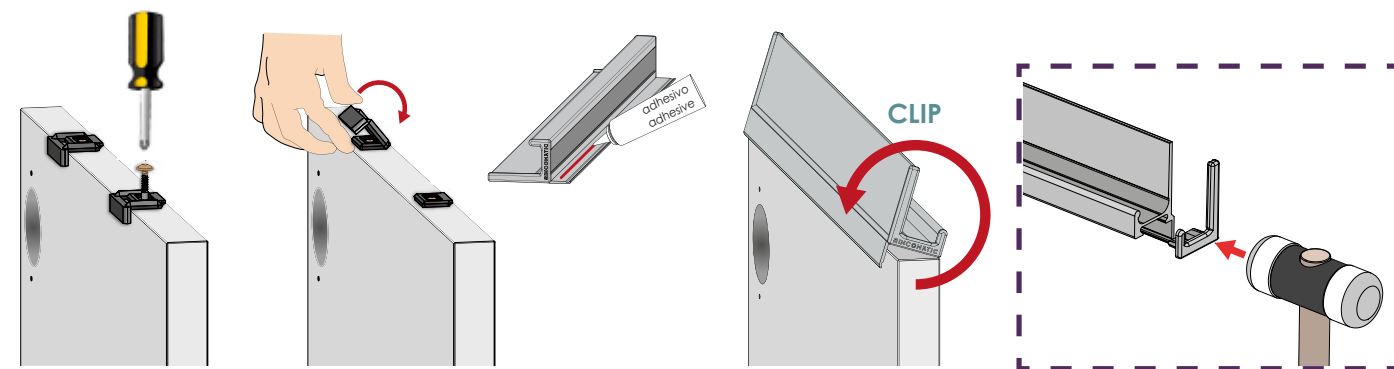
Syma32 Integrado Parcial
Syma 32 Integrated Partial



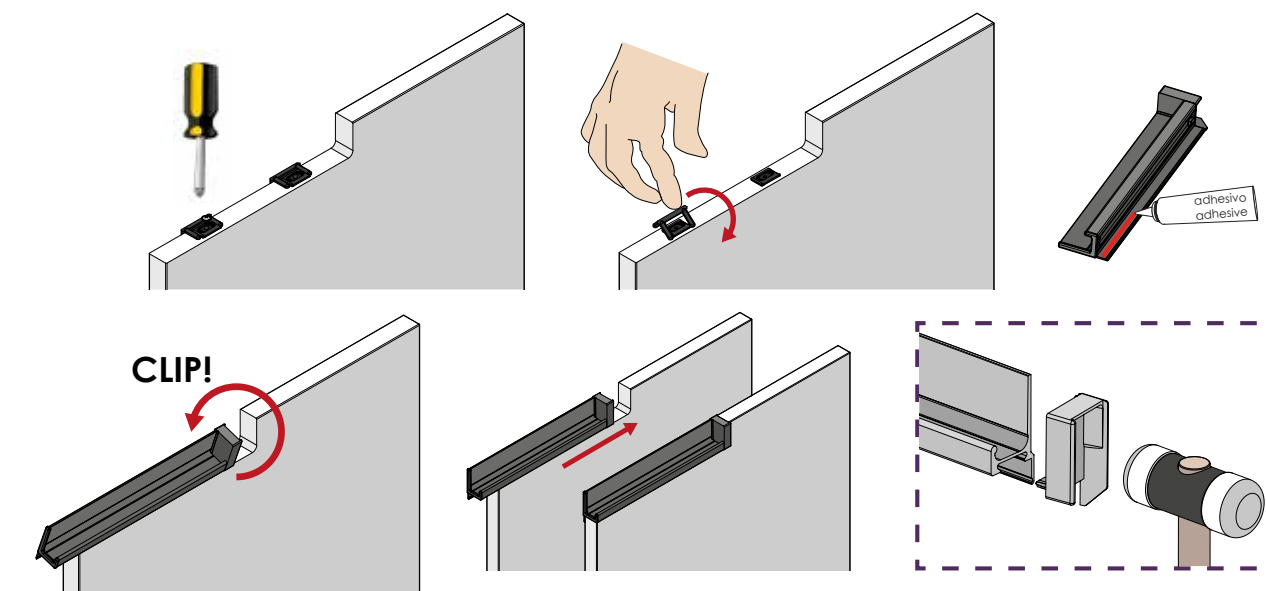
Syma32 Integrado Total
Syma 32 Integrated Total



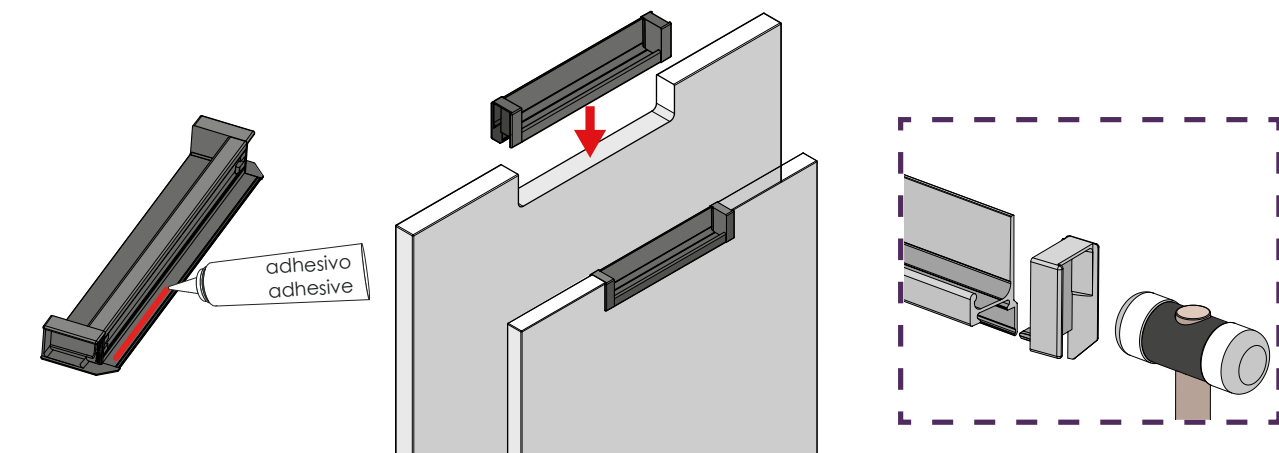
■ Instalación ■ Installation



■ Instalación ■ Installation



■ Instalación ■ Installation



35

Plata mate
Matt Silver

04

Efecto Cromo
Chrome effect

50

Inox mate Champagne
Matt inox Champagne

60

Antracita
Anthracite

52/52M

Negro: brillo / mate
Black: gloss / matt

01/01M

Blanco: brillo / mate
White: gloss / matt

Por elementos | In parts

Syma32

Perfil Syma32
Profile Syma32

Cod. **TTIRSY32XXmmP**
L: 2950 mm / 2670 mm 20 u.

Set terminales + 2 clips-tornillos
Set caps L+R + 2 clips-screws

Cod. **BTERSY32XX** 25 u.

Pareja terminales
Pair of caps L+R

Cod. **PTERSY32XX** 25 u.
menos de 100 u. necesita embalaje

Clip + tornillo
Clip + screw

Cod. **CLIPSYMAR** 50 u.
menos de 200 u. necesita embalaje

Syma32 Integrado Parcial

Set Terminales Integrado-Parcial IZDO
Set of caps Integrated-Partial LEFT

Cod. **BTERSY32CLXX** 25 u.

Set Terminales Integrado-Parcial DCHO
Set of caps Integrated-Partial RIGHT

Cod. **BTERSY32CRXX** 25 u.

Pareja Terminales Integrado-Parcial IZDO
Pair of caps Integrated-Partial LEFT

Cod. **PTERSY32CLXX** 5 u.
menos de 100 u. necesita embalaje

Pareja Terminales Integrado-Parcial DCHO
Pair of caps Integrated-Partial RIGHT

Cod. **PTERSY32CRXX** 5 u.
menos de 100 u. necesita embalaje

Syma32 Integrado Total

Pareja Terminales SYMA32 Integrado-Total
Pair of caps SYMA32 Integrated-Total

Cod. **BTERSY32CCXX** 20 u.
Cod. **PTERSY32CCXX** 5 u.
menos de 100 u. necesita embalaje

Tiradores a medida

Custom-fitted Handles

Syma32

Cod. **TIRSY32XXmm** 20 u.

Syma32 Integrado Total
mecanización / machining
TOTAL - 4 mm

Cod. **TIRSY32CCXXmm** 18 u.

Syma32 Integrado Parcial

IZQUIERDO LEFT **DERECHO RIGHT**

TIRSY32CLXXmm 18 u.

TIRSY32CRXXmm 18 u.

mecanización / machining
TOTAL - 2 mm

TOTAL