

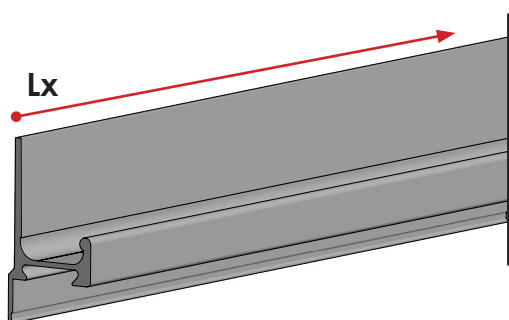
RINCOMATIC SYMA32 INTEGRADO TOTAL

Formato de venta:
POR COMPONENTES



Cómo formar el código de producto y qué especificaciones tener en cuenta

Perfil Syma32



Código de producto:

TTIRSY32 **XX** mm P

XX código color
35 plata mate
50 inox mate champagne
61 antracita pintura
52M negro mate
01M blanco mate

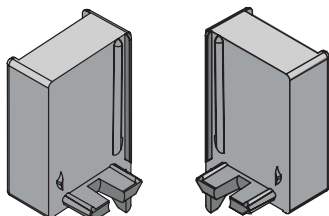
mm Largo del tirador

L1: 2950 mm

L2: 2670 mm

 20 u.


Pareja Terminales SYMA32 Integrado-Total (Interior IZDO + Interior DCHO)



Código de producto:

BTERSY32CC **XX**

XX código color
35 plata mate
50 inox mate champagne
61 antracita pintura
52M negro mate
01M blanco mate

 25 u.