



© Famar Muebles, S.L. No se permite la reproducción parcial o total de este catálogo sin la autorización expresa. Todos los derechos reservados. Mayo 2024

Los colores de producto mostrado pueden tener variaciones con la realidad.

■ Syma5 Edge Tirador de Perfil

■ Gola para módulos altos

● VENTOO Kit Refuerzo-Ventilación

■ SymaG-32 Tirador de Perfil

■ Zócalo Ventoo

▣ Rincomatic_Syma5 Edge

Tirador de Perfil

El tirador **Syma5 Edge** genera un discreto listelo a lo largo de la línea de puertas y cajones. La combinación de diferentes terminales y acabados permite crear varios modelos del tirador Syma5 Edge a la medida deseada.



Syma5 Edge_Continuo

Ideal para la apertura de **cajones**



SymaG-32 + Syma5 Edge

Los tiradores **SymaG-32** y **Syma5 Edge** pueden integrarse dentro de un mismo proyecto manteniendo un listelo de igual tamaño



Syma5 Edge_Giro

Permite el giro de la **puerta** evitando choques con el tirador contiguo



Syma5 EDGE_Integrado

La versión INTEGRADO se adapta a tus preferencias. Decide el tamaño, la ubicación y el acabado



■ Rincomatic_SymaG-32

Tirador de Perfil

El tirador de perfil **SymaG-32** permite conseguir ambientes modernos optimizando al máximo el acceso al interior del mueble. Su diseño en forma de “G” facilita la apertura de puertas y cajones a través de un agarre interior. La combinación de diferentes modelos de terminales y acabados hace posible la creación de múltiples diseños.

SymaG-32



SymaG-32_VISTO



SymaG-32_Integrado PARCIAL



SymaG-32_Integrado TOTAL



■ Rincomatic_Ventoo

Rincomatic_Ventoo genera una respiración bidireccional en el mueble, permitiendo ubicar un cajón funcional que no se calienta, inmediatamente debajo de la placa de inducción. De este modo, el Kit Ventoo de Rincomatic se convierte en el aliado perfecto de las inducciones. Además, cumple con las recomendaciones de los fabricantes.

- El cajón no se calienta
- Refuerza el encastre y ventila
- La inducción trabaja sin descanso
- El zócalo también respira



Rincomatic_Ventoo OCULTO

La versión OCULTO de Rincomatic_Ventoo proporciona una estética uniforme al resto de los amueblamientos, permaneciendo invisible. Además, refuerza los encastres y dimensiona el mueble, dejando el espacio necesario para una buena ventilación de la inducción.



En mueble de cajones o puertas



En mueble de horno con frente fijo

Rincomatic_Ventoo VISTO

La versión VISTO de Rincomatic_Ventoo, ubicado a línea de frente, combina con los tiradores y electrodomésticos gracias a la variedad de acabados disponible. Además, refuerza los encastres y dimensiona el mueble, dejando el espacio necesario para una buena ventilación de la inducción.



En mueble de horno



En mueble de cajones o puertas

Rincomatic_Ventoo Gola Tradicional



+ info Gola Tradicional



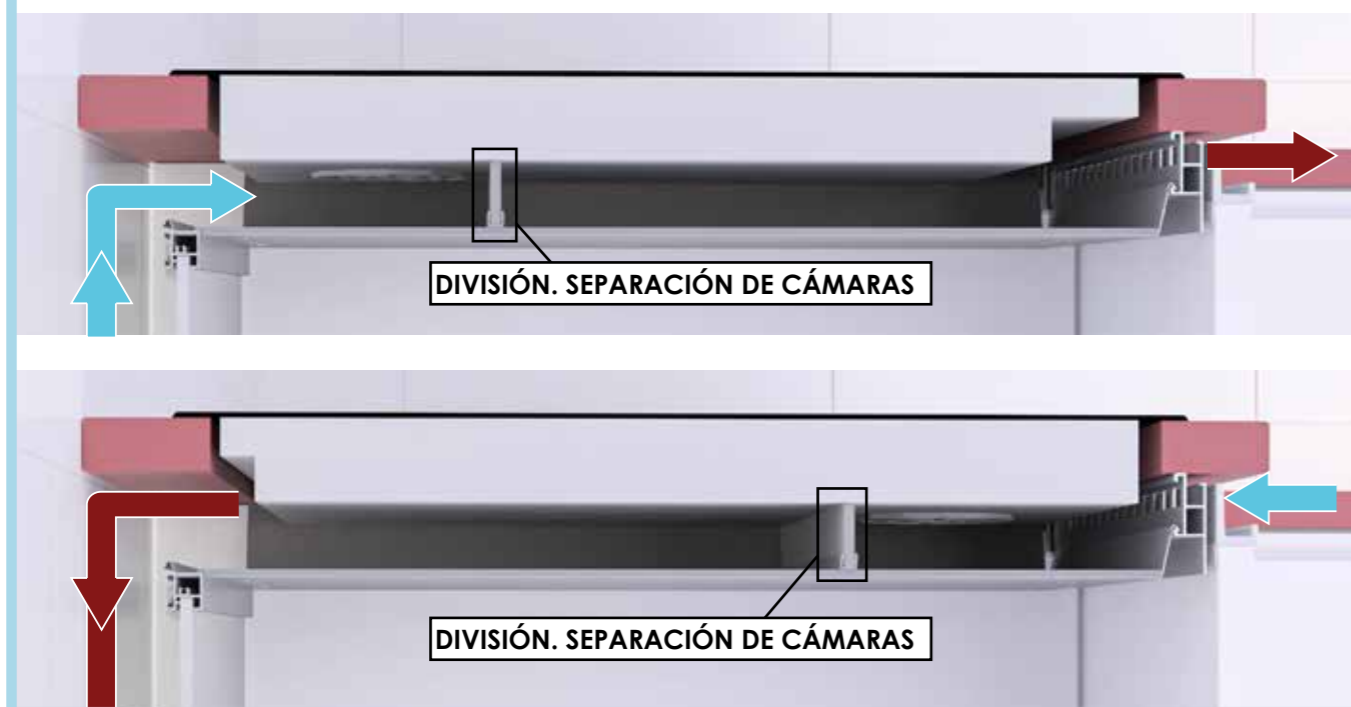
Rincomatic_Ventoo Gola Plano



+ info Gola Plano



RESPIRACIÓN BIDIRECCIONAL

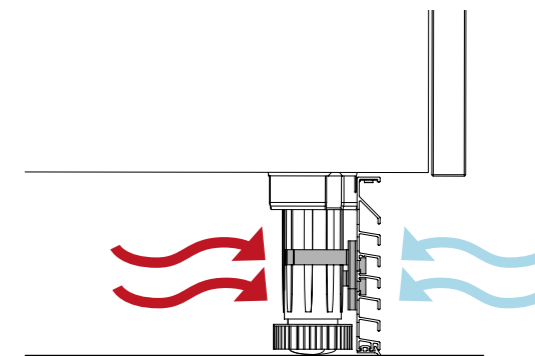
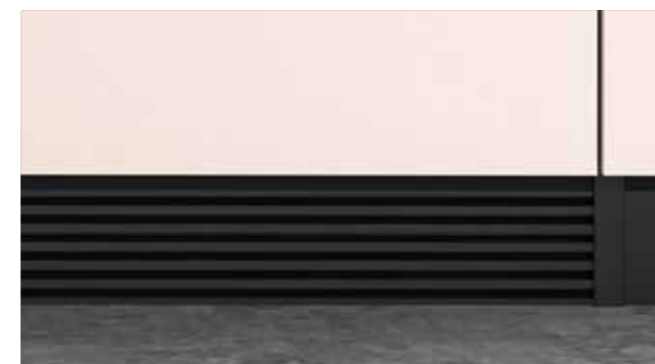


▣ Rincomatic_Ventoo Zócalos



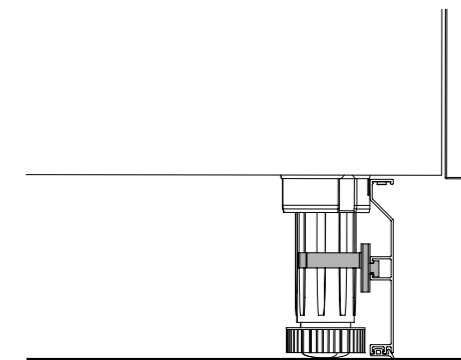
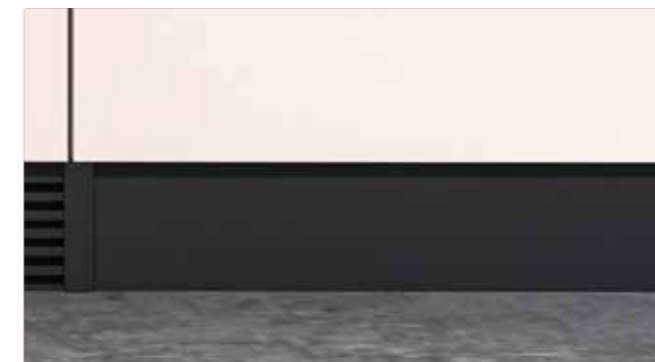
ZOCALO Ventoo

Permite una respiración bidireccional en los muebles de cocina, pues es permeable al aire. Facilita tanto la entrada para la refrigeración de electrodomésticos como la salida del aire de recirculación de las placas con extracción.



ZOCALO Recto

Una versión de zócalo limpio y elegante. Mantiene las líneas sencillas y cuidadas de un estilo minimalista. Alojamiento para luz LED*



Dos alturas disponibles: 80 mm y 100 mm. Ambos modelos son combinables y cuentan con alojamiento para luz LED *LED no incluido.

■ Rincomatic_Gola para Muebles Altos



El **Perfil Gola Rincomatic para Muebles Altos** es un sistema de apertura para puertas y frentes de los muebles superiores. El perfil Gola permanece oculto facilitando la apertura del frente desde la parte inferior del mismo.

Además, ofrece la posibilidad de incorporar **LED** para iluminar el plano de trabajo.

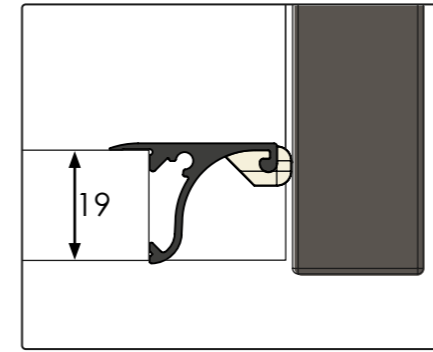
Su instalación mediante el **Clip-System Rincomatic** evita las mecanizaciones del mueble.



Incorpora un práctico tope de goma silencioso que se clipa en el perfil y permite la alineación de la puerta

1. Perfil Gola Mueble Alto

Ofrece comodidad para la apertura de las puertas, quedando este perfil oculto



Grosor de tablero 19mm

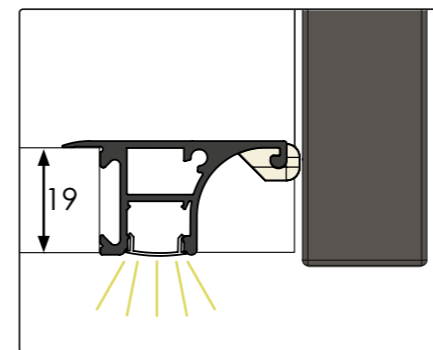


2. Perfil Gola LED Mueble Alto

Dispone de alojamiento para luz **LED**

**Pantalla difusora incluida.*

**LED no incluido*



Grosor de tablero 19mm

