

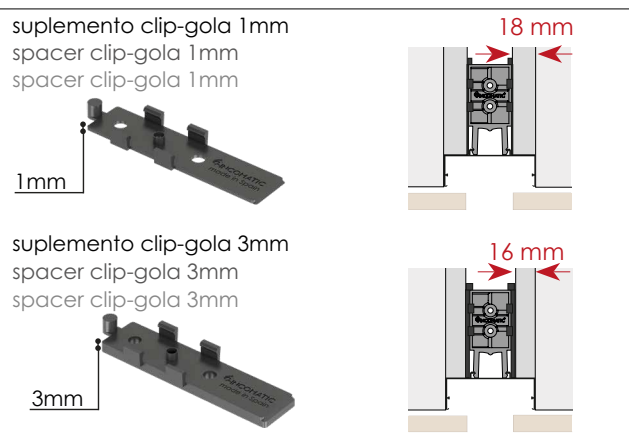
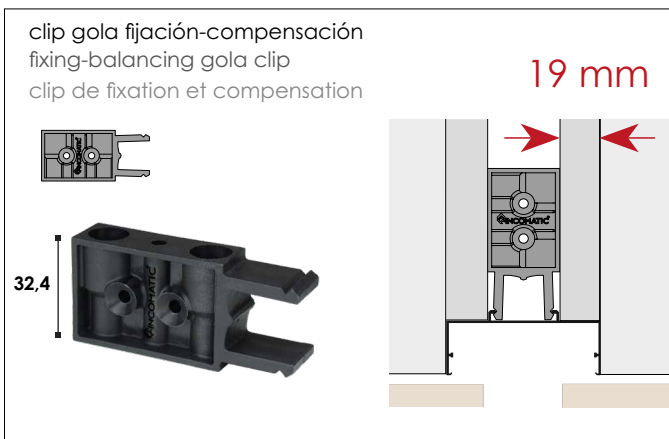
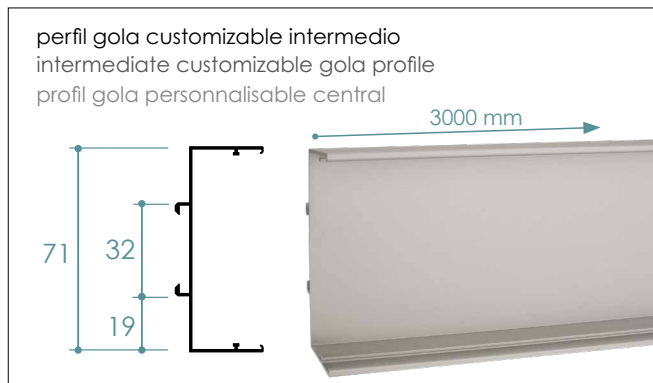
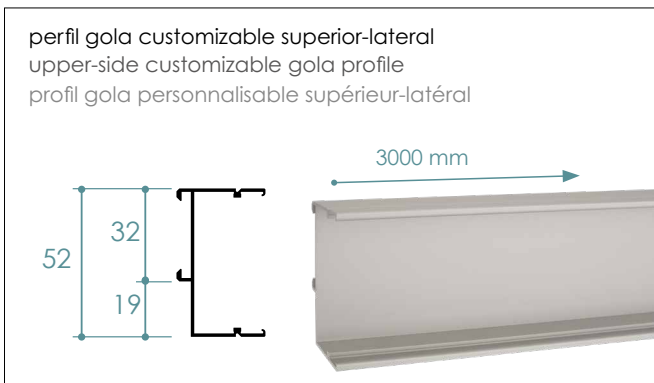


El sistema **Gola Customizable Rincomatic** se compone únicamente de 2 perfiles: superior-lateral e intermedio, que facilita la instalación vertical y horizontal gracias al exclusivo clip-gola de Rincomatic y ofrece la posibilidad de su personalización.

Customizable Gola Profile System of Rincomatic is comprised of 2 profiles: upper-side and intermediate, that facilitates both vertical and horizontal application thanks to exclusive clip-gola Rincomatic and offers the possibility of being customized.

Le système **Gola Personnalisable de Rincomatic** est composé de 2 profils: supérieur et intermédiaire, qui facilite l'application verticale et horizontale grâce au clip-gola exclusif de Rincomatic et offre la possibilité de personnalisation.

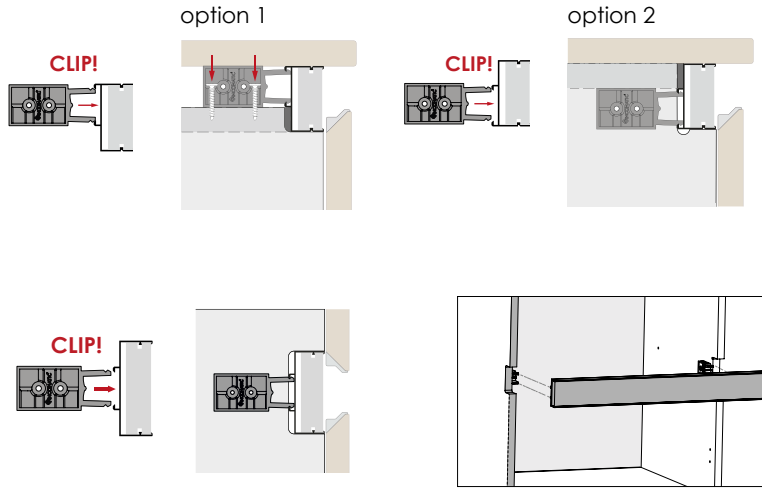
componentes | components | composants



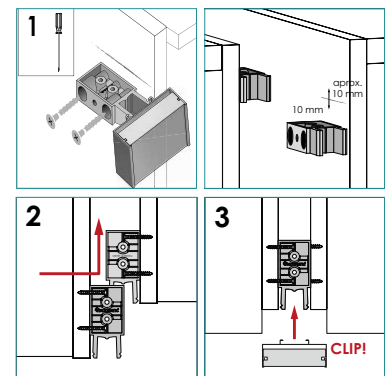
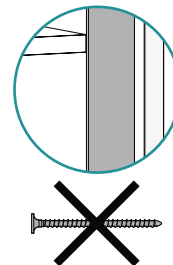
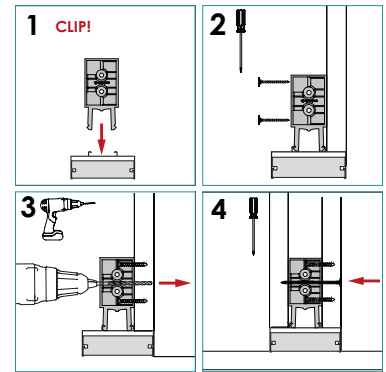
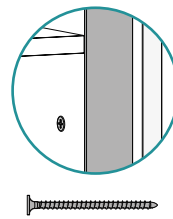
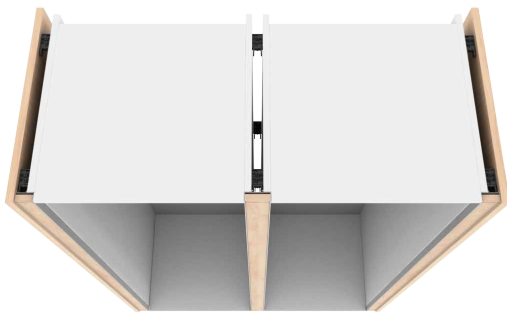
acabados | finishes | finitions



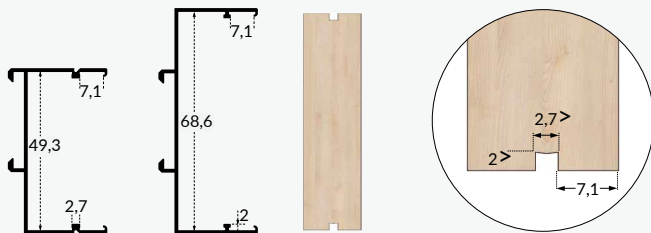
| instalación horizontal | horizontal installation | installation horizontale



| instalación vertical | vertical installation | installation verticale

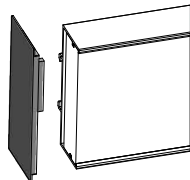


| personalización | customization | personnalisation

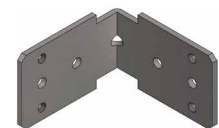


| accesorios | accessories | compléments

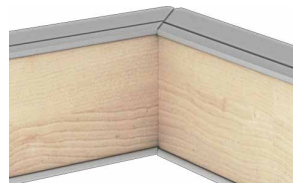
terminal intermedio para hueco lavavajillas
 exterior intermediate cap for dishwasher
 embout intermédiaire supérieur pour lave-vaisselle



escuadra angulo 90°
 fixing angles 90°
 équerre angle 90°



1 ángulo 90° interior
 interior 90° angle
 angle 90° intérieur



2 ángulo 90° exterior
 exterior 90° angle
 angle 90° extérieur



pletina de unión
 pletina de unión
 pletina de unión

