

syma32

syma32 inglete

syma2 inglete

syma50

tiradores de perfil
profile handles
poignées profilées



Presentación
Presentation
Présentation

Instalación
Assembly
Montage

Acabados
Finishes
Finitions

Presentación venta
Sales presentation
Présentation commerciale

© Famar Muebles, S.L. No se permite la reproducción parcial o total de este catálogo sin la autorización expresa. Todos los derechos reservados. Junio de 2019

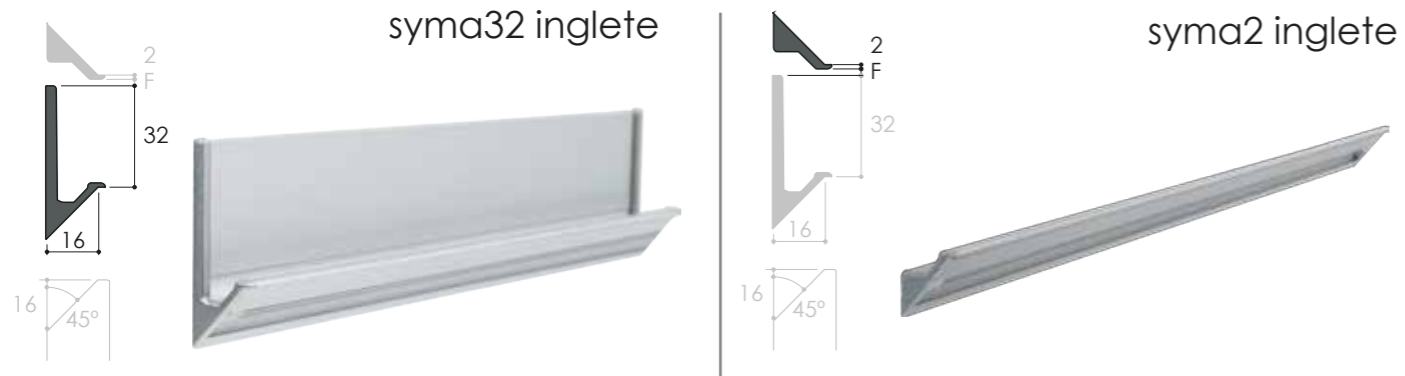
© Famar Muebles, S.L. No part of this catalogue may be reproduced by any means without the written permission of the publisher. All rights reserved. June 2019

© Famar Muebles, S.L. Aucun extrait de cette publication ne peut être reproduit, par quelque procédé que ce soit, sans l'accord écrit préalable de l'éditeur. Juin 2019

Los colores de producto mostrado pueden tener variaciones con la realidad

Colours shown within this brochure may vary slightly from the actual colours.

Les couleurs reproduits dans cette brochure peuvent différer des couleurs réelles.



grosor puerta ≥ 16 mm
door's thickness ≥ 16 mm
épaisseur de porte ≥ 16 mm

fácil mecanización
easy machining
usinage facile

componentes
components
composants



juego de clips
clips set
set de clips



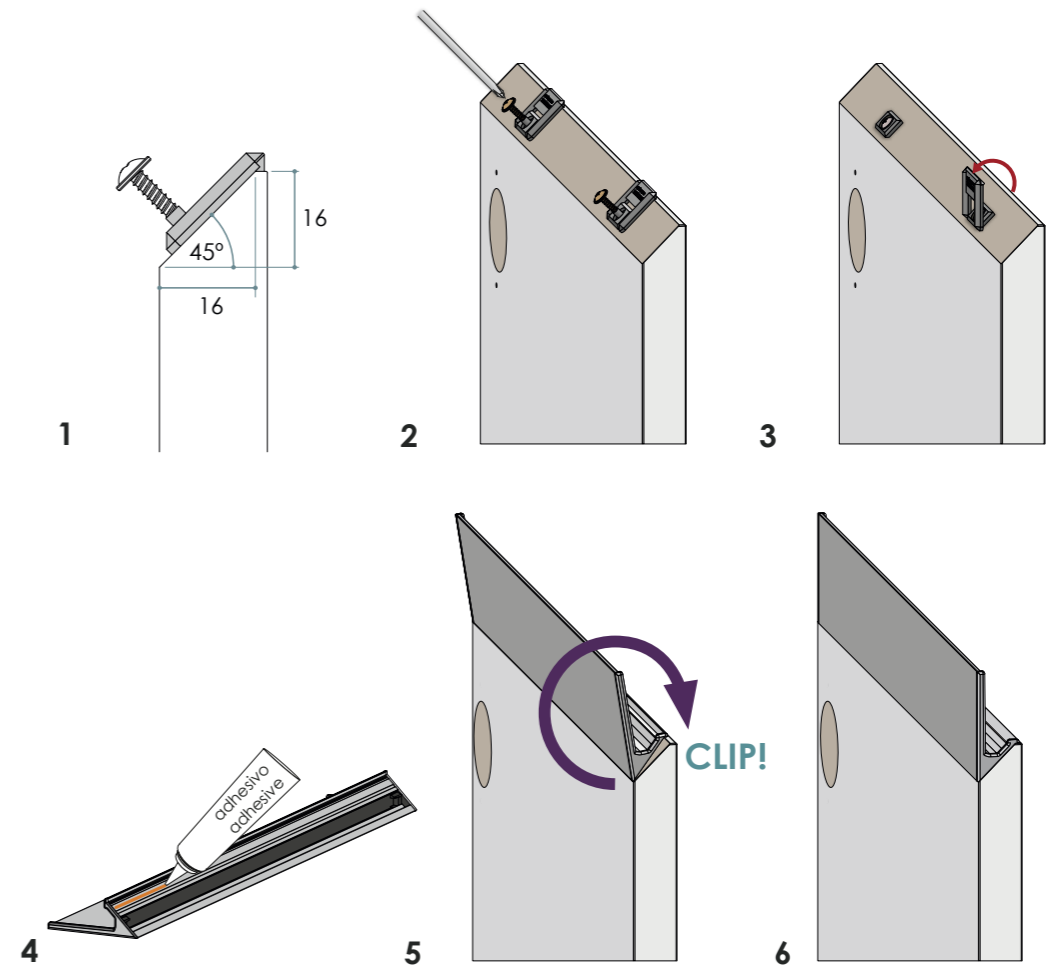
juego de terminales
caps set
set d'embouts



perfiles
profiles
profilées



¡fácil mecanización!
easy machining!
facile mécanisation!

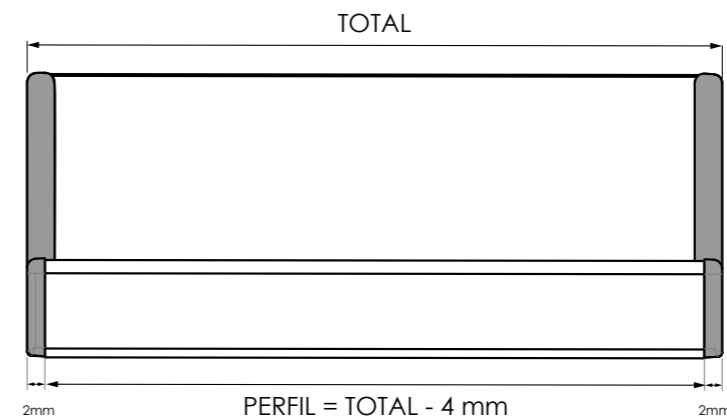


La gama tiradores de perfil Syma se instalan mediante el CLIP-SYSTEM. Sin mecanizaciones

Syma profile handles are assembled by CLIP-SYSTEM. No machining

La gamme des poignées profilées Syma sont installées par le système de montage Clip sans usinages

terminales
end caps
embouts



Longitud perfil | Profile length | Longueur profilée = TOTAL - 4 mm

número de terminales
number of end caps
nombre de embouts

- 2 clips** — tiradores menores de 700 mm
handles under 700 mm
poignées inférieures à 700 mm
- 3 clips** — tiradores de 800 a 1600 mm
handles from 800 up to 1600 mm
poignées de 800 à 1600 mm
- 4 clips** — tiradores mayores de 1700 mm
handles longer than 1700 mm
poignées supérieures à 1700 mm



35	plata mate matt silver argent mat	50	inox mate - champagne matt inox - champagne inox mat - champagne				
52	negro brillo glass black noir brillant	52M	negro mate matt black noir mat - anodisé				
04	efecto cromo chrome effect efect chrome	60	antracita anthracite anthracite				
01	blanco brillo glass white blanc brillant	01M	blanco mate matt white blanc mat				

presentación venta
components - packaging
presentation commerciale

perfiles profiles profilées L: 2950 mm

syma 32 inglete

1 u
24 u

plastificados individualmente
individually packed
profilés emballés individuellement

syma 2 inglete

1 u
24 u

plastificados individualmente
individually packed
profilés emballés individuellement

accesorios accessories accessoires

pareja terminales + 2 clips
pair of caps + 2 clips
paire d'embouts + 2 clips

1 u
25 u
100 u

pareja terminales + 2 clips
pair of caps + 2 clips
paire d'embouts + 2 clips

1 u
25 u
100 u

pareja terminales
pair of caps
paire d'embouts

25 u
100 u

pareja terminales
pair of caps
paire d'embouts

25 u
100 u

pack: 2 clips + 2 tornillos
pack: 2 clips + 2 screws
pack: 2 clips + 2 vis

1 u
25 u

clip + tornillo
clip + screw
clip + vis

25 u
100 u

tiradores a medida custom-fitted handles poignée sur mesure

syma 32 inglete

1 u
24 u

proyecto a proyecto
project by project
projet par projet

syma 2 inglete

1 u
24 u

proyecto a proyecto
project by project
projet par projet