

CATÁLOGO GENERAL

Ideas prácticas para el mueble
Practical ideas for furniture

made in Spain

 INCOMATIC®



rincoplus40

rincobasic40

compact32

soluciones de rincón
corner solutions
solutions pour angles



syma32

syma32 inglete

syma2 inglete

syma50



tiradores de perfil
profile handles
poignées profilées



gola plano 19-18-16



sistemas gola
gola systems
systèmes gola



sugo



tiradores
handles
poignées



relax

regleta de luz LED
LED light profile
profilé d'éclairage LED

© Famar Muebles, S.L. No se permite la reproducción parcial o total de este catálogo sin la autorización expresa. Todos los derechos reservados. Agosto de 2018

© Famar Muebles, S.L. No part of this catalogue may be reproduced by any means without the written permission of the publisher. All rights reserved. August 2018

© Famar Muebles, S.L. Aucun extrait de cette publication ne peut être reproduit, par quelque procédé que ce soit, sans l'accord écrit préalable de l'éditeur. Août 2018

Los colores de producto mostrado pueden tener variaciones con la realidad

Colours shown within this brochure may vary slightly from the actual colours.

Les couleurs reproduits dans cette brochure peuvent différer des couleurs réelles.

soluciones de rincón
corner solutions
solutions pour angles

rincoplus40

rincobasic40

compact32



Presentación
Presentation
Présentation

Instalación
Assembly
Montage

Acabados
Finishes
Finitions

© Famar Muebles, S.L. No se permite la reproducción parcial o total de este catálogo sin la autorización expresa. Todos los derechos reservados. Agosto de 2018

© Famar Muebles, S.L. No part of this catalogue may be reproduced by any means without the written permission of the publisher. All rights reserved. August 2018

© Famar Muebles, S.L. Aucun extrait de cette publication ne peut être reproduit, par quelque procédé que ce soit, sans l'accord écrit préalable de l'éditeur. Août 2018

Los colores de producto mostrado pueden tener variaciones con la realidad

Colours shown within this brochure may vary slightly from the actual colours.

Les couleurs reproduits dans cette brochure peuvent différer des couleurs réelles.



Compact32, sistema sincronizado para puertas combinadas de rincón; decorativo, innovador, práctico y personalizable

Compact32, synchronized system for corner combined doors; innovative, practical, quick assembly and customizable

Compact32, système synchronisé des portes combinées d'angle; décoratif, innovant, pratique et personnalisable

acceso total
full access
accès total



Convierte todos los rincones en espacios 100% accesibles, al hacer posible la apertura parcial a través de una sola puerta, o total a través de las dos

It makes corners 100% accessible. You can either open one door or both for full access

Elle permet l'accès à 100% des angles. Vous pouvez au choix ouvrir une porte ou deux pour un accès total

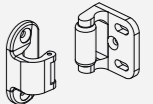
presentación venta
packaging
presentation commerciale



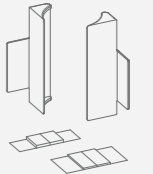
tapas
caps
embouts



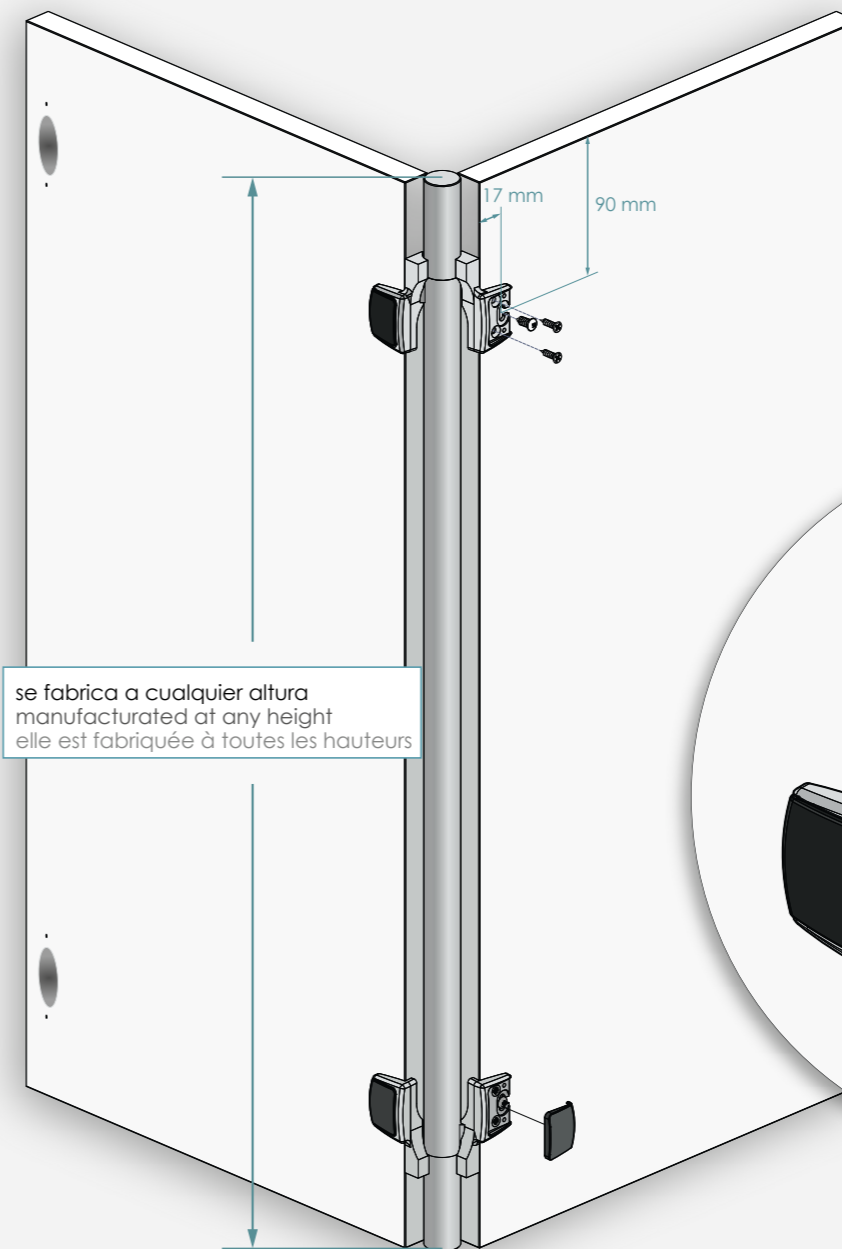
cierre
catch
loqueteau



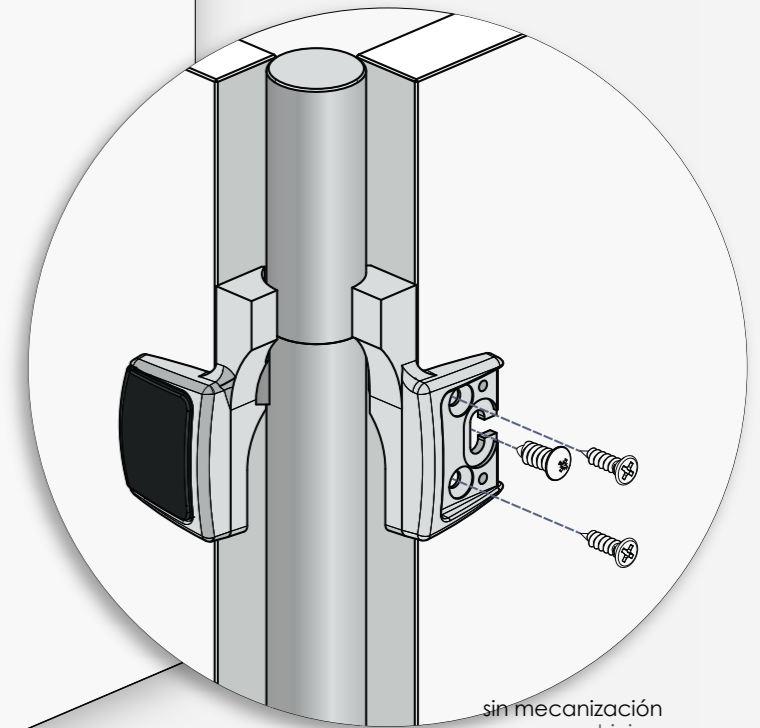
escuadras
set of moldings
set d'équerres



instalación óptima
quick assembly
montage rapide



se fabrica a cualquier altura
manufactured at any height
elle est fabriquée à toutes les hauteurs



sin mecanización
no machining
pas d'usinages

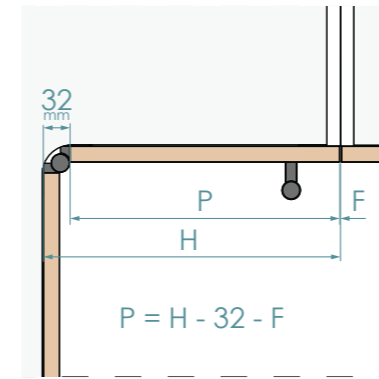


05 acero inox satinado
stainless steel AISI 304
acier inox satinée

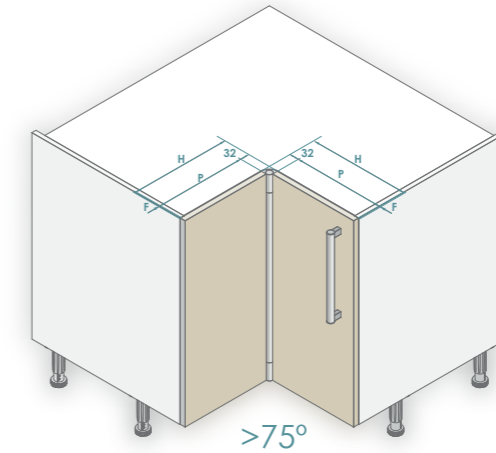
35 plata mate
mat silver
argent mat

04 otros: consultar
other finishes: request
autres finitions consultez-nous

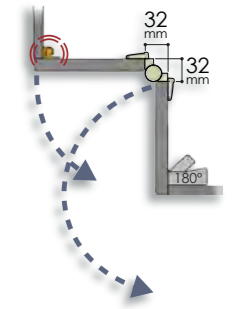
medidas a considerar
measurements to consider
mesures à prendre en compte



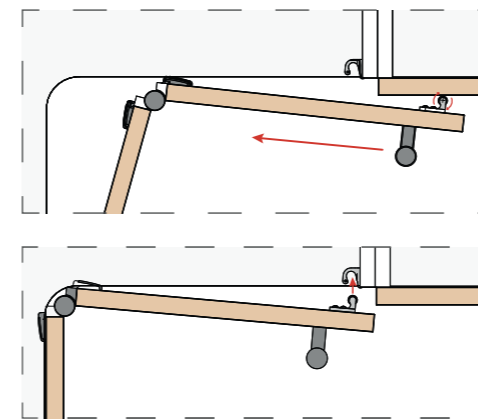
Compact ocupa 32 mm en rincones a 90° independientemente del grosor de las puertas. Funciona perfectamente en muebles con ángulos >75°



Compact takes up 32 mm in 90° corners, independently of the thickness of doors. It functions perfectly for corners >75°



Compact occupe 32 mm dans des angles à 90° indépendamment de l'épaisseur des portes. Fonctionne parfaitement pour tout meuble d'angle supérieur a 75°

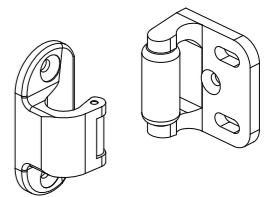


El cierre exclusivo rincomatic mantiene las puertas en posición correcta y evita roces con la puerta configua



Exclusive rincomatic catch keeps the doors correctly aligned and its roller prevents damage to the adjacent door

cierre rincomatic
rincomatic catch
loqueteau rincomatic



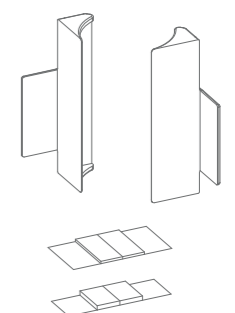
Le exclusif loqueteau rincomatic conserve les portes correctement alignées, évitant des rayures avec la porte d'à côté



El juego de escuadras rincomatic-syma cubre el hueco que los tiradores uñeros dejan en el rincón

Set of moldings rincomatic-syma covers up the gap left by profile handles at the corner

juego de escuadras
set of moldings
set d'équerres



Le set d'équerres rincomatic-syma représente une solution pour couvrir les espaces laissés par les poignées profilés dans l'angle



Ideas prácticas para el mueble
Practical ideas for furniture

┌

┐

└

┘