

# Syma32 Integrado Parcial



El tirador de perfil Syma32 Integrado Parcial consigue romper con la estética de los golas no dependiendo de una línea continua o listelo. Esto permite conseguir proyectos variados mediante la combinación de tiradores integrados parcialmente de mano izquierda y derecha.

Syma32 Integrated Partial Profile handle breaks with the Gola aesthetic not depending on a complete continuous line anymore. It allows to achieve a greater variety of projects by combining left and right hand partially integrated handles.

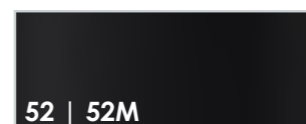
## Acabados | Finishes



35  
Plata Mate  
Matt silver



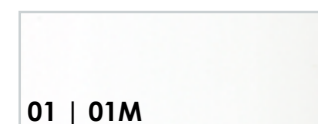
50  
Inox Mate - Champagne  
Matt Inox - Champagne



52 | 52M  
Negro Brillo | Negro Mate  
Gloss Black | Matt Black



60  
Antracita  
Anthracite



01 | 01M  
Blanco Brillo | Blanco Mate  
Gloss White | Matt White

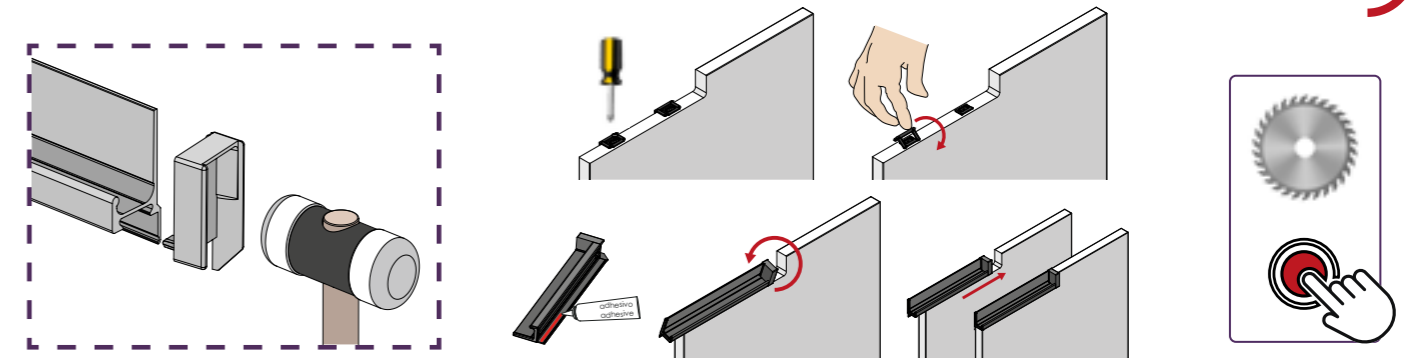


70M  
Oro Mate  
Matt Gold



04  
Efecto Cromo  
Chrome effect

## CLIP-SYSTEM Instalación | Installation



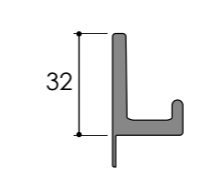
### Por componentes | In parts - DIY



Válido para grueso tablero de 19 mm (3/4 in)  
L1 Perfil 2950 mm  
L2 Perfil 2670 mm (105 1/8 in)

Valid for board thickness 19 mm (3/4 in)  
L1 Profile 2950 mm  
L2 Profile 2670 mm (105 1/8 in)

### Syma32 Perfil | Profile



### Pareja terminales (L+R) + Clips + tornillos



### IZQUIERDO LEFT



### Pareja terminales (L+R) + Clips + tornillos

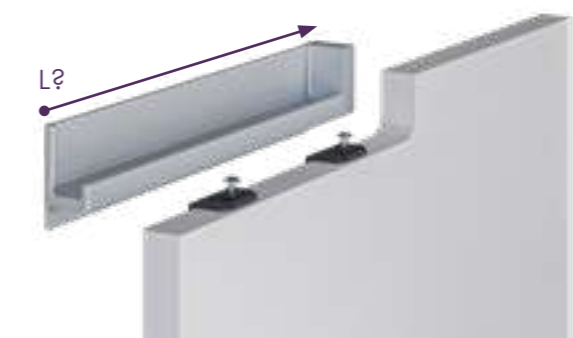


### DERECHO RIGHT



### Tirador a medida | Custom-Made Handle

L? Solicite medida exacta  
Ask for exact length



### IZQUIERDO Integrado Parcial LEFT Integrated Partial



### DERECHO Integrado Parcial RIGHT Integrated Partial



¿Cómo hacer tu pedido?  
How to place your order?

