

# Syma32 Integrated Partial



Store



**Syma32 Integrated Partial Profile** handle breaks with the Gola aesthetic not depending on a complete continuous line anymore. It allows to achieve a greater variety of projects by combining left and right hand partially integrated handles.

El **tirador de perfil Syma32 Integrado Parcial** consigue romper con la estética de los golas no dependiendo de una línea continua o listelo. Esto permite conseguir proyectos variados mediante la combinación de tiradores integrados parcialmente de mano izquierda y derecha.

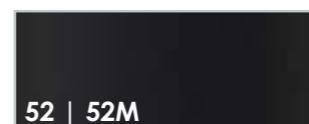
## Finishes | Acabados



35  
Matt silver  
Plata Mate



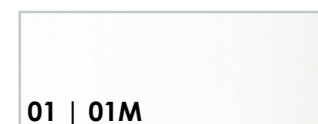
50  
Matt Inox - Champagne  
Inox Mate - Champagne



52 | 52M  
Gloss Black | Matt Black  
Negro Brillo | Negro Mate



60  
Anthracite  
Antracita



01 | 01M  
Gloss White | Matt White  
Blanco Brillo | Blanco Mate

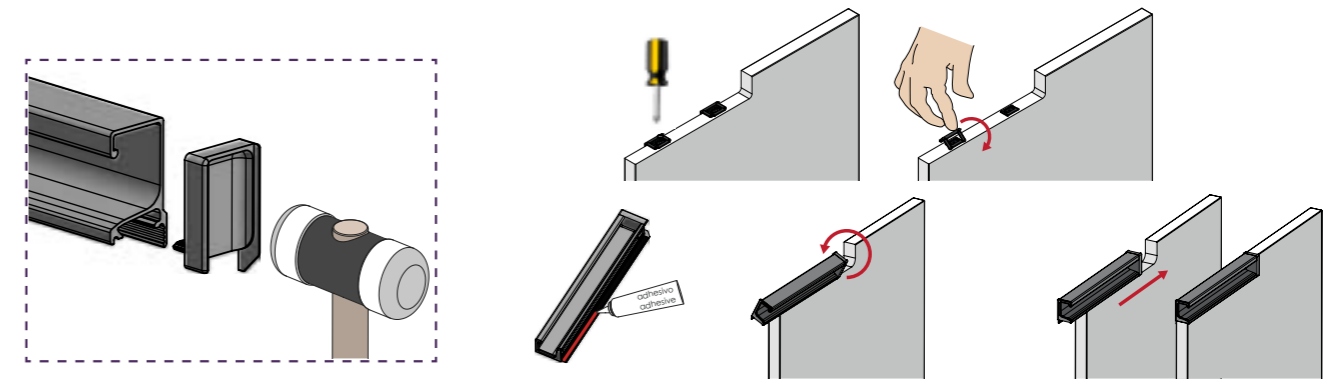


70M  
Matt Gold  
Oro Mate

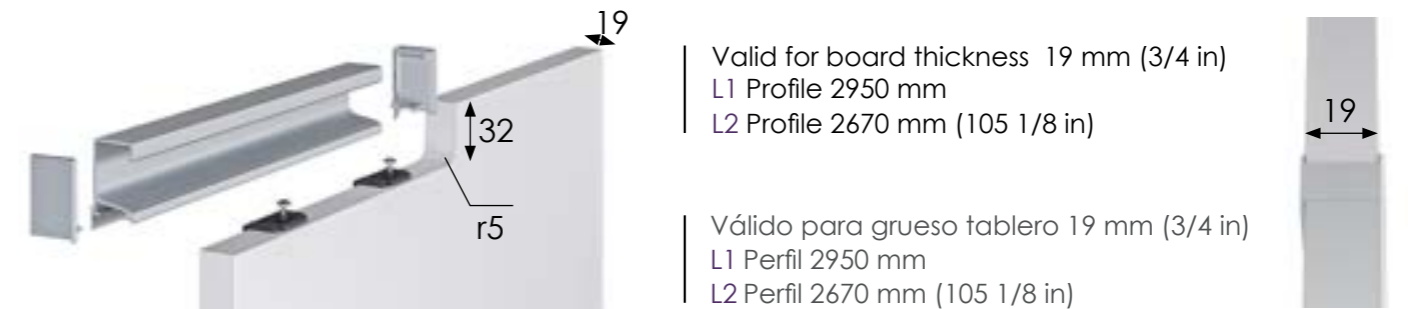


04  
Chrome effect  
Efecto Cromo

## CLIP-SYSTEM Installation | Instalación



In parts - DIY | Por componentes



### Syma32 Profile | Perfil



### Pair end caps (L+R) + Clips + screws Pareja terminales (L+R) + Clips + tornillos



Visto V

### LEFT / IZQUIERDO



### RIGHT / DERECHO



## Tirador a medida | Custom-Made Handle

L? Ask for exact length  
Solicite medida exacta



### LEFT Integrated Partial IZQUIERDO Integrado Parcial



### RIGHT Integrated Partial DERECHO Integrado Parcial



How to place your order?  
¿Cómo hacer tu pedido?

