

Syma32 Inglete + Syma2 Inglete



El tirador integrado de perfil **Syma32 Inglete** y su complementario **Syma2 Inglete** son una elegante pareja de tiradores de perfil que se pueden combinar para simular un diseño gola.

Syma32 Inglete integrated profile handle and its counterpart **Syma2 Inglete** is an elegant couple of angled aluminum finger pulls that can be used in conjunction with each other to create a Gola C-channel look.

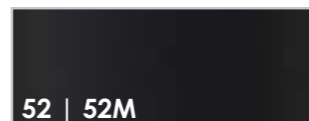
Acabados | Finishes



35
Plata Mate
Matt silver



50
Inox Mate - Champagne
Matt Inox - Champagne



52 | 52M
Negro Brillo | Negro Mate
Gloss Black | Matt Black



60
Antracita
Anthracite



01 | 01M
Blanco Brillo | Blanco Mate
Gloss White | Matt White

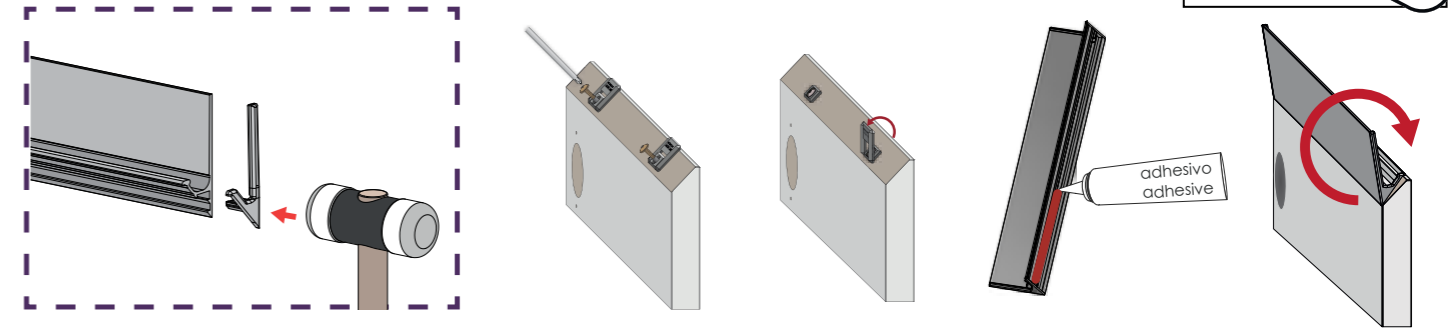


70M
Oro Mate
Matt Gold

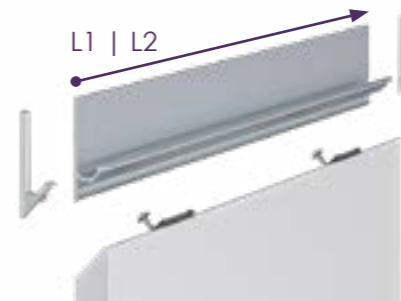


04
Efecto Cromo
Chrome effect

CLIP-SYSTEM Instalación | Installation



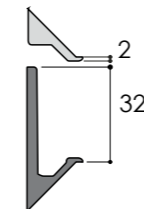
Por componentes | In parts - DIY



Válido para grueso tablero ≥ 16 mm (5/8 in)
(L1) Perfil 2950 mm
(L2) Perfil 2670 mm (105 1/8 in)

Valid for board thickness ≥ 16 mm (5/8 in)
(L1) Profile 2950 mm
(L2) Profile 2670 mm (105 1/8 in)

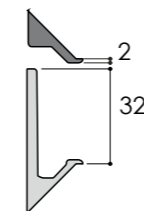
Syma32 Inglete Perfil | Profile



Pareja terminales (L+R) + Clips + tornillos Pair end caps (L+R)+ Clips + screws



Syma2 Inglete Perfil | Profile



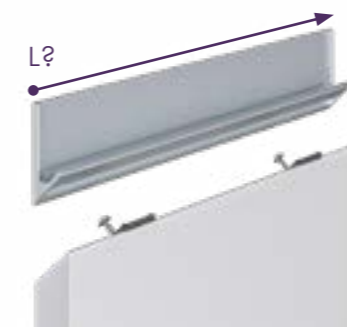
Pareja terminales (L+R) + Clips + tornillos Pair end caps (L+R)+ Clips + screws



Tirador a medida | Custom-Made Handle



Solicite medida exacta
Ask for exact length



Syma32 Inglete



Syma2 Inglete



¿Cómo hacer tu pedido?
How to place your order?

