

Gola Tradicional



Acabados | Finishes

35	50	60	52/52M	01/01M	70M
Plata mate Matt Silver	Inox mate Champ. Matt inox Champ.	Antracita Anthracite	Negro: brillo / mate Black: gloss / matt	Blanco: brillo / mate White: gloss / matt	Oro Mate Matt Gold

Perfil Superior-Lateral | Upper-Side Profile

(L1) 2950 mm | (L2) 2670 mm (105 1/8 in)



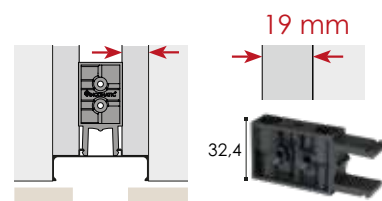
Perfil Intermedio | Intermediate Profile

(L1) 2950 mm | (L2) 2670 mm (105 1/8 in)

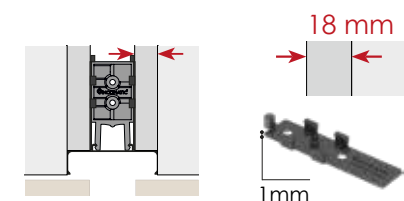


Accesorios | Accessories

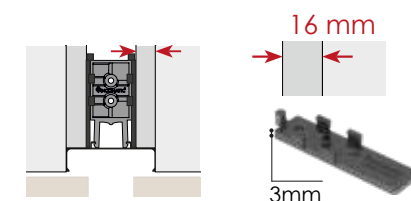
Clip gola fijación-compensación
Fixing-balancing gola clip



Suplemento clip-gola 1mm
Spacer clip-gola 1mm



Suplemento clip-gola 3mm
Spacer clip-gola 3mm



Accesorios | Accessories

Unión interior 90°
Interior angle 90°



Unión exterior 90°
Exterior angle 90°



Unión chaflán 90°
Chamfered corner 90°



Escuadra universal de fijación
Fixing angles 90°



Pletina de unión
Connector plate



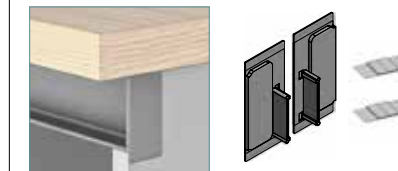
Terminal intermedio interior
Interior intermediate cap



Terminal intermedio exterior (LV)
Exterior intermediate cap (DW)



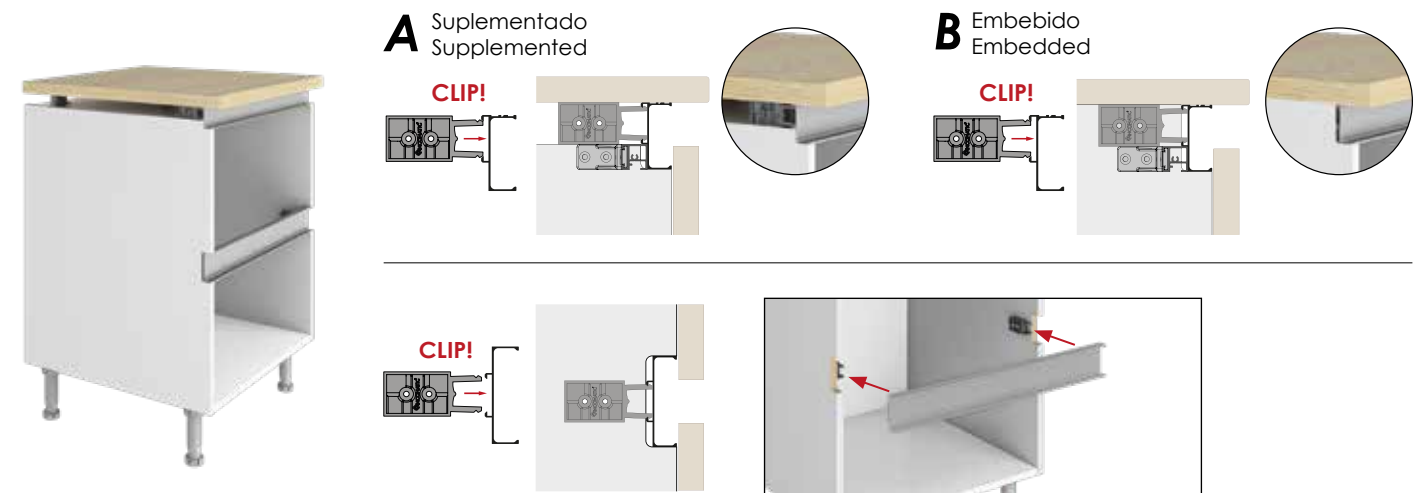
Terminal superior exterior
Exterior upper cap



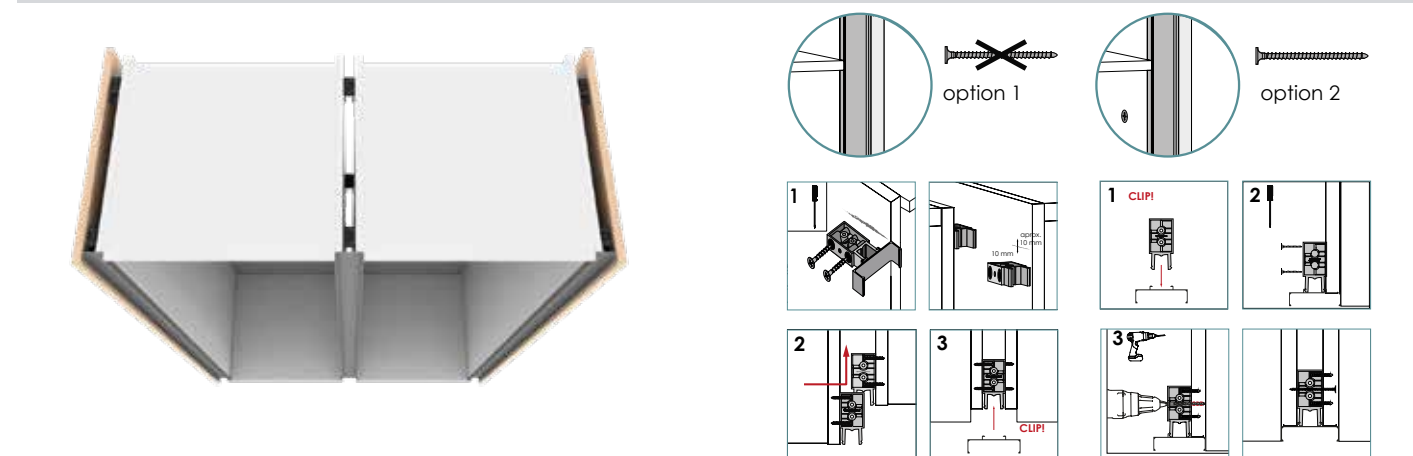
Syma2 inglete



HORIZONTAL



VERTICAL



ESP



¿Cómo hacer tu pedido?
How to place your order?



ENG