



**Finishes | Acabados**

<b>35</b>	<b>50</b>	<b>60</b>	<b>52/52M</b>	<b>01/01M</b>	<b>70M</b>
Matt Silver Plata mate	Matt inox Champ. Inox mate Champ.	Anthracite Antracita	Black: gloss / matt Negro: brillo / mate	White: gloss / matt Blanco: brillo / mate	Matt Gold Oro Mate

**Upper-Side Profile | Perfil Superior-Lateral**

(L1) 2950 mm | (L2) 2670 mm (105 1/8 in)



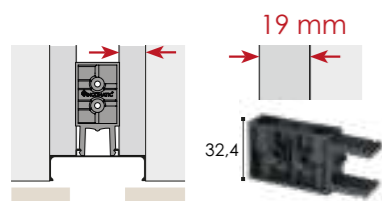
**Intermediate Profile | Perfil Intermedio**

(L1) 2950 mm | (L2) 2670 mm (105 1/8 in)

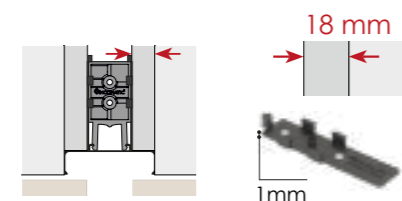


**Accessories | Accesorios**

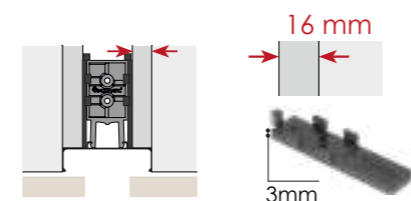
Fixing-balancing gola clip  
Clip gola fijación-compensación



Spacer clip-gola 1mm  
Suplemento clip-gola 1mm



Spacer clip-gola 3mm  
Suplemento clip-gola 3mm



**Accessories | Accesorios**

Interior angle 90°  
Unión interior 90°



Exterior angle 90°  
Unión exterior 90°



Chamfered corner 90°  
Unión chaflán 90°



Fixing angles 90°  
Escuadra universal de fijación



Connector plate  
Pletina de unión



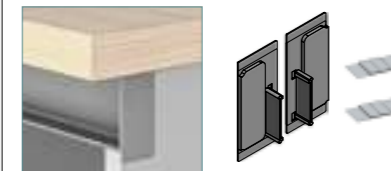
Interior intermediate cap  
Terminal intermedio interior



Exterior intermediate cap (DW)  
Terminal intermedio exterior (LV)



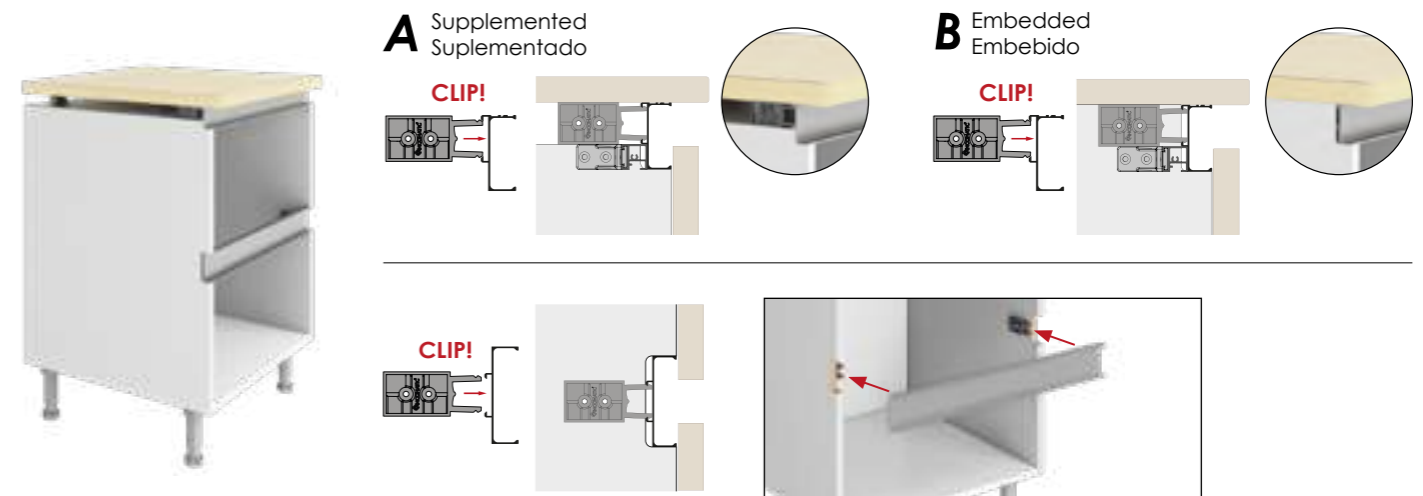
Exterior upper cap  
Terminal superior exterior



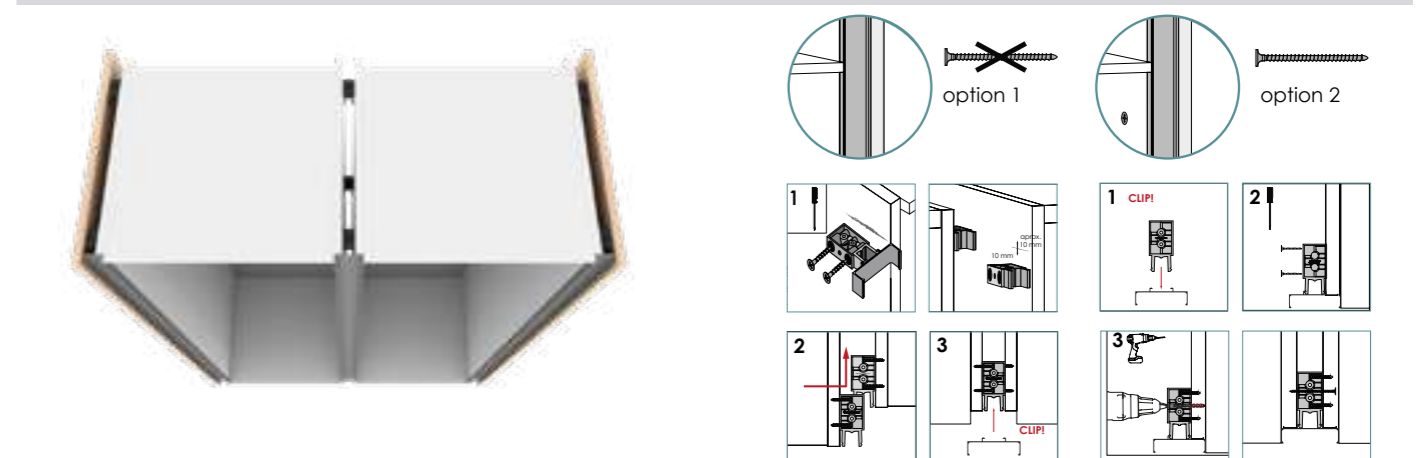
Syma2 inglete



**HORIZONTAL**



**VERTICAL**



How to place your order?  
¿Cómo hacer tu pedido?

