



**Syma32 Integrated Total** is a fully integrated handle on doors and drawer fronts that achieves a comfortable opening and a minimalist aesthetic.

**Syma32 Integrado Total** es un tirador completamente integrado en puertas y frentes de cajón que consigue una apertura cómoda y una estética minimalista.

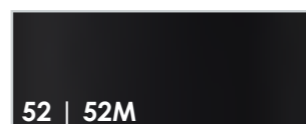
**Finishes | Acabados**



**35**  
Matt silver  
Plata Mate



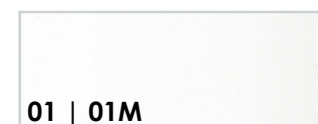
**50**  
Matt Inox - Champagne  
Inox Mate - Champagne



**52 | 52M**  
Gloss Black | Matt Black  
Negro Brillo | Negro Mate



**60**  
Anthracite  
Antracita



**01 | 01M**  
Gloss White | Matt White  
Blanco Brillo | Blanco Mate

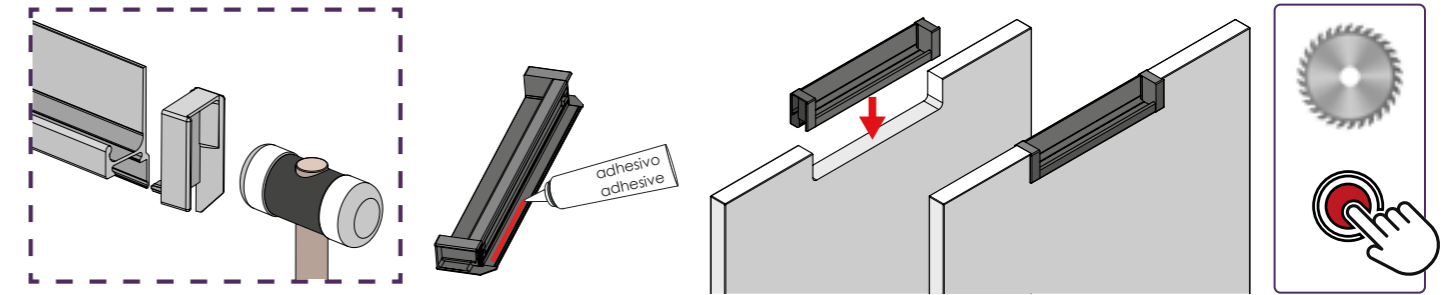


**70M**  
Matt Gold  
Oro Mate

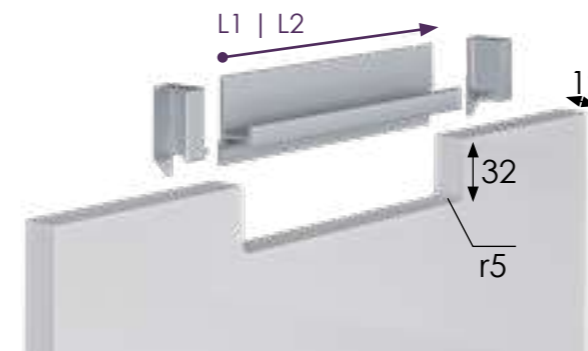


**04**  
Chrome effect  
Efecto Cromo

**Quick assembly | Instalación óptima**



**In parts - DIY | Por componentes**



Valid for board thickness 19 mm (3/4 in)  
L1 Profile 2950 mm  
L2 Profile 2670 mm (105 1/8 in)

Válido para grueso tablero de 19 mm (3/4 in)  
L1 Perfil 2950 mm  
L2 Perfil 2670 mm (105 1/8 in)



**Custom-Made Handle | Tirador a medida**

**L?** Ask for exact length  
Solicite medida exacta

