

Syma32 Integrated Partial



Syma32 Integrated Partial Profile handle breaks with the Gola aesthetic not depending on a complete continuous line anymore. It allows to achieve a greater variety of projects by combining left and right hand partially integrated handles.

El **tirador de perfil Syma32 Integrado Parcial** consigue romper con la estética de los golas no dependiendo de una línea continua o listelo. Esto permite conseguir proyectos variados mediante la combinación de tiradores integrados parcialmente de mano izquierda y derecha.

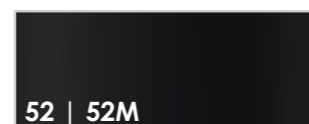
Finishes | Acabados



35
Matt silver
Plata Mate



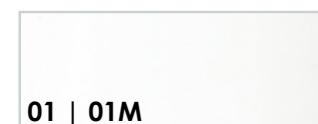
50
Matt Inox - Champagne
Inox Mate - Champagne



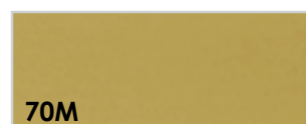
52 | 52M
Gloss Black | Matt Black
Negro Brillo | Negro Mate



60
Anthracite
Antracita



01 | 01M
Gloss White | Matt White
Blanco Brillo | Blanco Mate

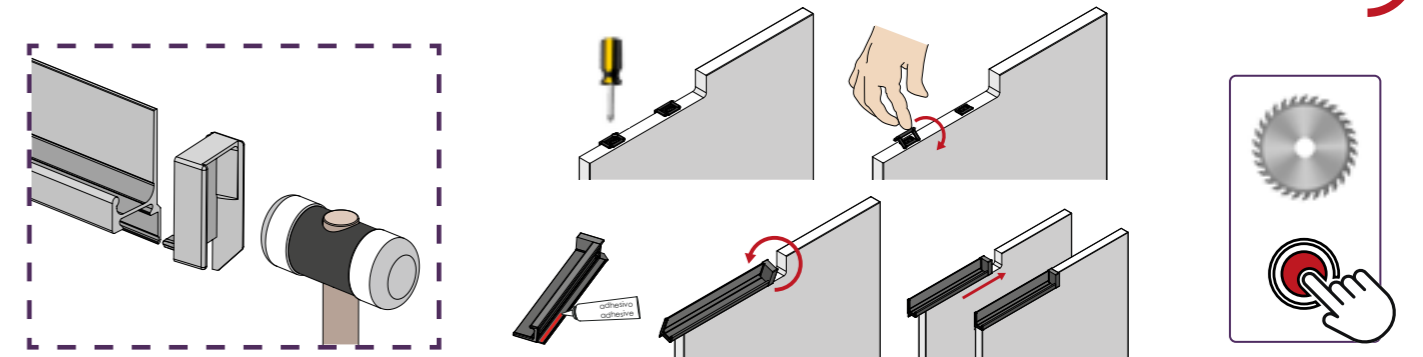


70M
Matt Gold
Oro Mate



04
Chrome effect
Efecto Cromo

CLIP-SYSTEM Installation | Instalación



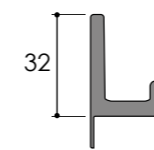
In parts - DIY | Por componentes



Valid for board thickness 19 mm (3/4 in)
L1 Profile 2950 mm
L2 Profile 2670 mm (105 1/8 in)

Válido para grueso tablero de 19 mm (3/4 in)
L1 Perfil 2950 mm
L2 Perfil 2670 mm (105 1/8 in)

Syma32 Profile | Perfil



Pair end caps (L+R) + Clips + screws

Pareja terminales (L+R) + Clips + tornillos



LEFT IZQUIERDO



Pair end caps (L+R) + Clips + screws

Pareja terminales (L+R) + Clips + tornillos

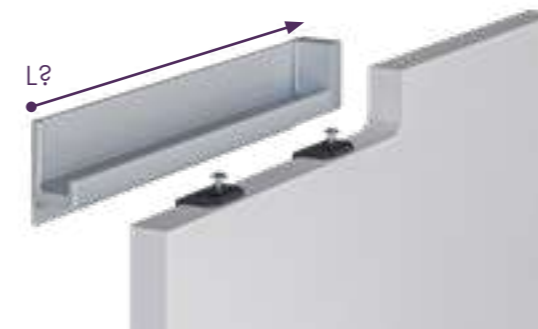


RIGHT DERECHO



Tirador a medida | Custom-Made Handle

L? Ask for exact length
Solicite medida exacta



LEFT Integrated Partial IZQUIERDO Integrado Parcial



RIGHT Integrated Partial DERECHO Integrado Parcial



How to place your order?
¿Cómo hacer tu pedido?

